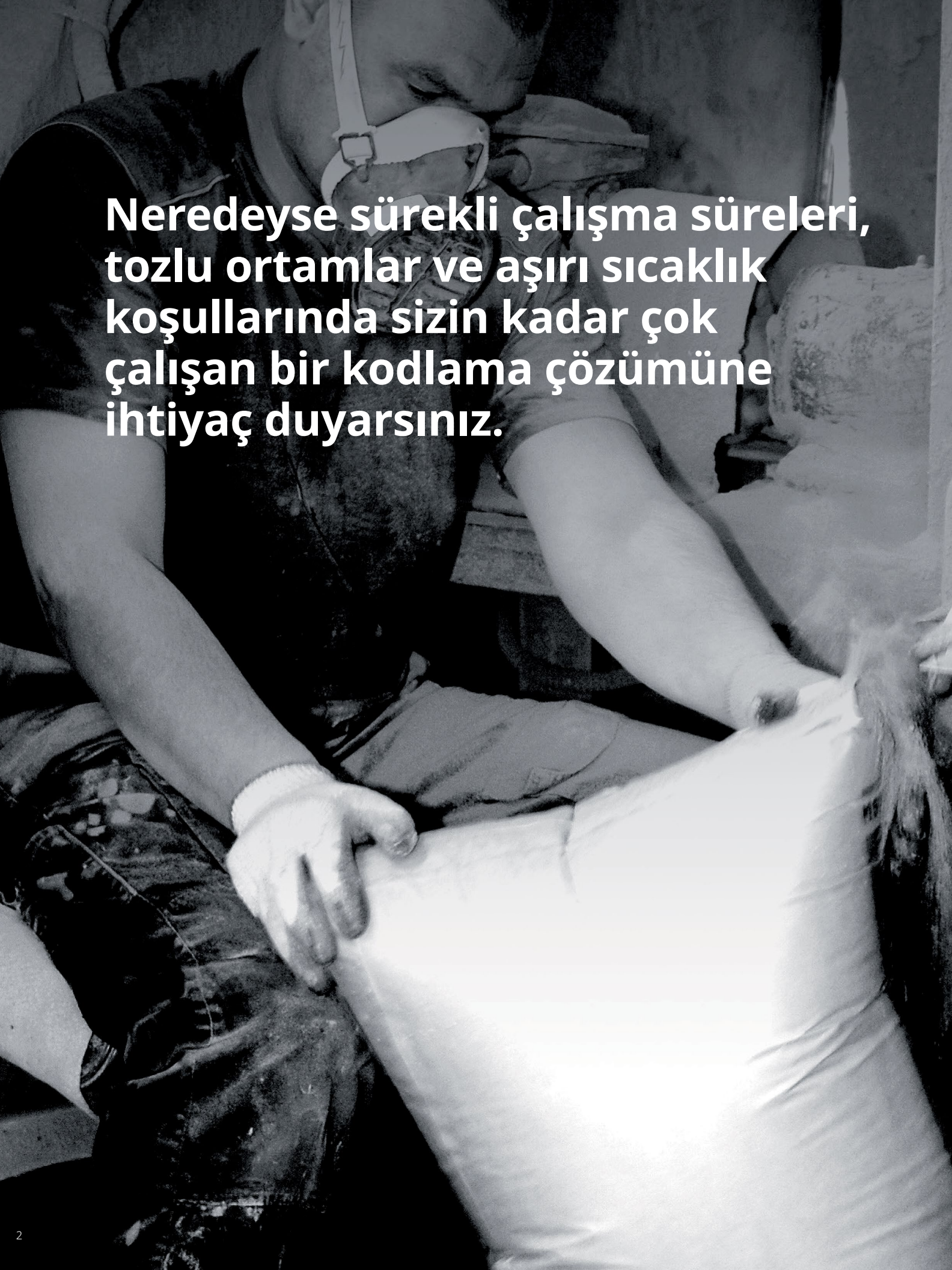


Markalama, kodlama ve sistem çözümleri

İnşaat Malzemeleri

 **VIDEOJET**

A black and white photograph of a man wearing a head-mounted display (HMD) and a vest, working on a large white bag in a dimly lit environment. The man is wearing a head-mounted display (HMD) and a vest. He is looking down at a large white bag that he is holding or working on. The background is dark and indistinct, suggesting an industrial or construction site. The text is overlaid on the left side of the image.

**Neredeyse sürekli çalışma süreleri,
tozlu ortamlar ve aşırı sıcaklık
koşullarında sizin kadar çok
çalışan bir kodlama çözümüne
ihtiyaç duyarsınız.**

Zorlu ortamlar yazıcınız da dahil, ekipmanınıza zarar verebilir. Üretimize yetişmek için yazıcılarınızın dayanıklı ve güvenilir olması gerekir.

Yazıcınızın kullanım ömrü boyunca sürekli kod kalitesi sağlamak olanaksız değildir, ancak sağlam Videojet çözümleriyle bakımınızı da azaltabilirsiniz.

Teknoloji uzmanlarından oluşan global bir ekip ve müşteri destek ekibimiz tarafından desteklenen Videojet, üretim hatlarınız için doğru kodlama çözümü tasarımlarında ve entegrasyonunda size yardımcı olabilecek uzmanlığa sahiptir.

Kullanım süresi avantajı

Haftanın 7 günü, 24 saat boyunca sürekli çalıştığınız için kodlayıcı ile bağlantılı hat duruş sürelerini göze alamayacağınızı biliyoruz. Sistemlerimizi gelişmiş IP sınıfı ve otomatik temizleme teknolojisi içeren yazıcılarla zorlu üretim ortamlarının üstesinden gelecek şekilde tasarladık.

Kod Güvencesi

Videojet, kodlama hatalarını hemen hemen tamamen ortadan kaldırmak için kural tabanlı yazılım ve ağ iletişimi seçenekleri içeren bir dizi yazıcı sunar. Bu, her defasından doğru üründe doğru kodu elde etmenize yardımcı olur.

Verimli çalışma

Özel CLARITY™ yazılımımızla tasarlanan Videojet, kullanıcıların ortaya çıkabilecek sorunları kısa sürede belirleyip gidermelerini sağlayan bir tanılama aracı içeren kodlama çözümleri sunar.

Kolay kullanım

Kullandığınız Videojet kodlama teknolojisi hangisi olursa olsun, operatörleriniz aynı kullanıcı arayüzünden yararlanır. Bu, çalışmayı basitleştirerek işinizle ilgili en önemli konulara odaklanmaya daha fazla zaman ayırabilmenizi sağlar.

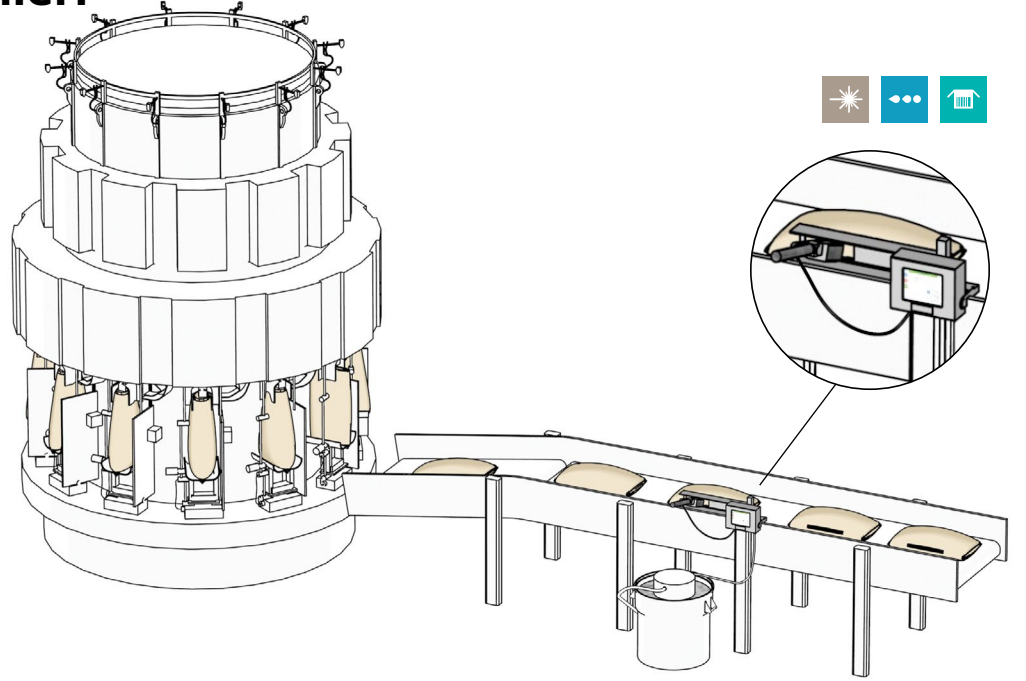
Sorunsuz entegrasyon için uzmanlık

Sektörde 40 yıllık deneyimimiz sayesinde entegrasyon hakkındaki en küçük ayrıntıları dahi biliyoruz. Zorluklar, fiziksel (alan ve montaj aksesuarları ihtiyacı bakımından) veya yazılım ve iletişim tabanlı olabilir. Kodlama çözümlerinizin hatlarınıza sorunsuz bir şekilde entegre olmasını sağlamak için makine üreticileriyle beraber çalışırız. Ayrıca, Videojet Servis ve Teknik Destek ekipleri teslimatta kurulumun doğru yapılmasına yardımcı olmak için birlikte çalışır ve yazıcının ömrü boyunca destek verir.

Kodlama teknolojileri

Tartma denetimi ve torba doldurucu

Videojet yazıcılar sürekli operasyon roto paketleyicilerle uyumludur ve sıcaklık dalgalanmaları görülen tozlu ortamlar için bakımı en aza indiren özellikler sunar. Dahası, hacimli sıvı kaplarımız yazıcılarımızın daha uzun süreyle çalışmasını sağlayarak gerekli sıvı değiştirme aralıklarını azaltır.



Lazer Markalama Sistemleri

İşin ısısının ambalaj yüzeyiyle etkileşime girdiği yerde işaret oluşturmak için dikkatlice kontrol edilen bir dizi küçük aynayla odaklanılıp yönlendirilen kızılötesi ışın.



Termal Mürekkep Püskürtme (TIJ)

Mürekkebi ambalaj yüzeyine taşımak için ısı ve yüzey geriliminin kullanıldığı mürekkep tabanlı, temassız baskı. Genellikle 2B DataMatrix ve diğer barkodları basmak için kullanılır.



Sürekli Mürekkep Püskürtme (CIJ)

Çeşitli ambalaj türlerinin üzerine beş satıra kadar metin, çizgisel ve 2 boyutlu çubuk kodlar veya grafikler basmak için travers sistemleri aracılığıyla uygulanan sıvı tabanlı, temassız baskı.



Termal Transfer Baskı (TTO)

Dijital olarak kontrol edilen bir yazdırma kafası, şeritten gelen mürekkebi doğrudan esnek filmlerin üzerinde kusursuz bir şekilde eriterek yüksek çözünürlüklü, gerçek zamanlı baskılar sağlar.



Büyük Karakter Markalama (LCM)

Alfabetik logolar ve özellikle kolilerde kullanılan büyük boylarda barkodlar dahil, yüksek kodlar için mürekkep tabanlı, temassız baskı.



Etiket Yazıcı Uygulayıcı (LPA)

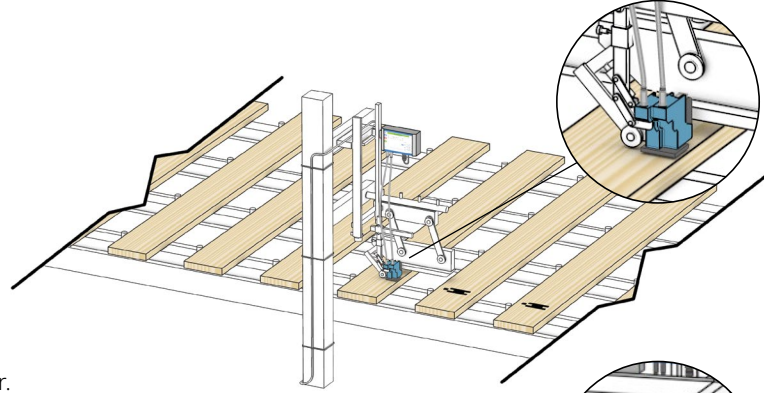
Birçok ambalaj türünün üzerine çeşitli boyutlarda etiket yazıp yerleştirir.

Ambalaj türünüz için kodlama teknolojileri:

Yazdırma uygulaması	Lazer	Termal Inkjet	Inkjet	Termal Transfer	Etiket	Büyük Karakter Inkjet
Torbalar	✓		✓			✓
Ahşap ürünler ve yer karoları		✓	✓			✓
Ekstrüzyon Hatları	✓		✓			
Esnek ambalajlar			✓	✓		
Sert ambalajlar	✓		✓			
Mukavva	✓	✓			✓	✓

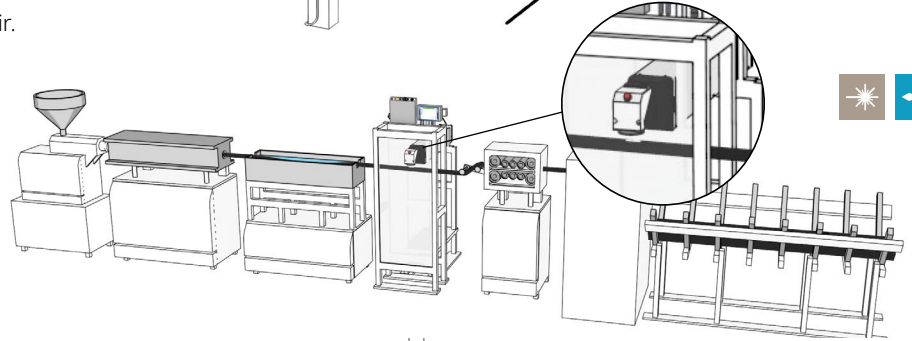
Ahşap ürünler ve yer karoları

Ahşap ürünlerin ve yer karolarının üretim işlemleri farklı olsa da, zorlu üretim ortamının getirdiği güçlükler her ikisinde de aynıdır. Bu ürünler, hatta yazıcılara kolayca erişilemediğinde en aza indirilmiş ve basitleştirilmiş bakımla canlı ve tutarlı kodlar sağlayan sağlam kodlama çözümleri gerektirir.



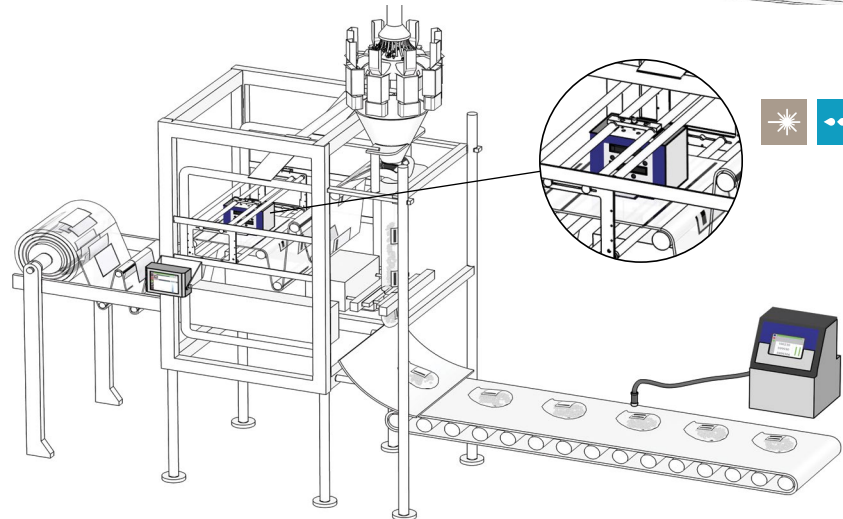
Ekstrüzyon

Durmaksızın çalışan ekstrüzyon tesisleri tozlu ve nemli koşullardan büyük ölçüde etkilenir. Videojet yazıcılar bu zorlu gereksinimleri karşılamak ve hatlarınızın durmadan çalışmasını sağlamaya yardımcı olmak için tasarlanmıştır.



Dikey dolum ve kapama

Videojet yazıcılar bunlarla sınırlı olmamak üzere, logo, ürün adı ve barkod gibi değişken bilgilerin doğrudan esnek filme yazdırılmasını sağlar. Termal Transfer Baskı (TTO) isteğe bağlı yazdırılan ürüne özel içeriklerde jenerik standart film (önceden basılmış film yerine) kullanmanıza olanak tanır.



Torbalar

Kağıt ve plastik torbaların üzerine güvenilir ve sürekli yazdırma

Toz halindeki malzemelere torba geçirirken, konveyörlerinizde nihai ürün yerleştirmesi değişkenlik gösterebilir. Bu durum, torbadan torbaya atım mesafesinin tutarsız olması nedeniyle bozuk kodlar oluşturabilir. Hattınıza sorunsuz kurulum için doğru aksesuarlara ve teknik bilgiye sahip olan Videojet uzmanları, net ve tutarlı kodlar için konveyörünüze en uygun yazıcı yerleştirme konusunda size yardımcı olabilir.



Büyük Karakter Markalama (LCM)

- Yüksek hat hızlarında büyük karakter boyutunda markalama
- Geçiş sürelerini ve giriş hatalarını en aza indirmek için ön yükleme işi ürün kodları veya ağ yazıcıları



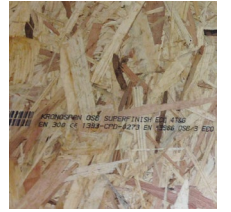
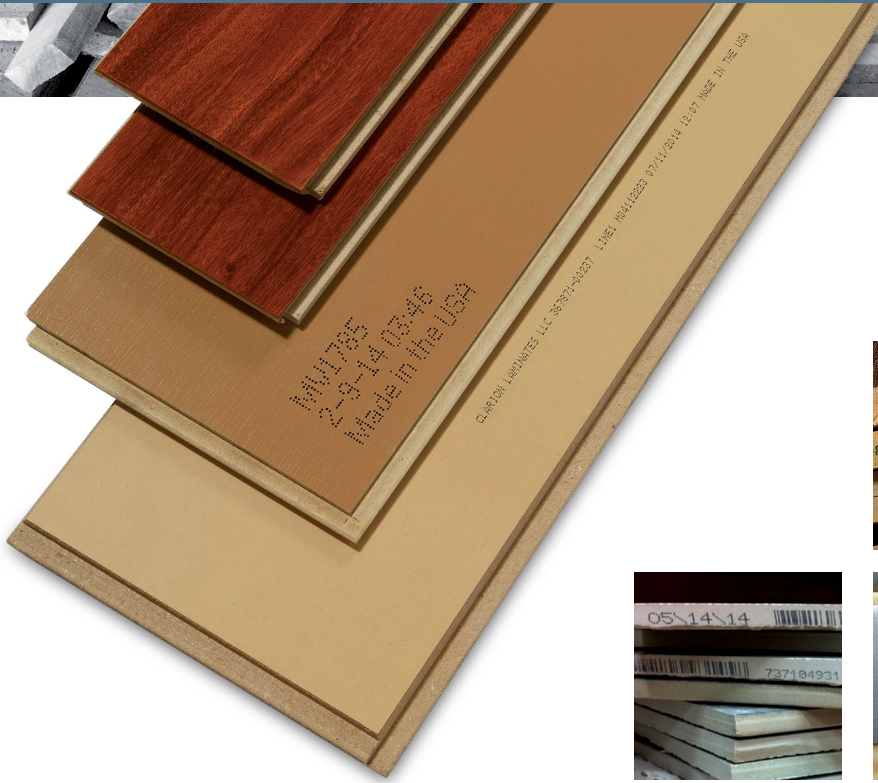
Inkjet Sürekli Mürekkep Püskürtme (CIJ)

- Bakımı en aza indirmeye yardımcı olmak için tasarlanan CleanFlow™ teknolojisi seçenekleri ve IP65 derecelendirmesi
- Toplu sıvı ve takviye sistemleri operatör/yazıcı etkileşimini azaltır

Ahşap ürünler ve yer karoları

Aralıksız üretim yapılan, sıcak ortamlarda çeşitli metinler, karakterler veya logolar basın

İster lot, ister tarih veya barkod yazdırın nem düzeyleri, panel dereceleri, denetmen kimlik bilgileri, tür veya seri verileri, kodlama ekipmanı seçimini büyük ölçüde üretim ortamınızın talepleri yönlendirir. Hacimli ekipmanlar yazıcınıza erişimi sınırladığında bakım kolaylığını da göz önüne almak gerekir. Videojet güvenilirlik, en az düzeyde bakım ve kullanım kolaylığı için tasarlanan sağlam yazıcı seçenekleri sunar.



Inkjet Sürekli Mürekkep Püskürtme (CIJ)

- Değişken atım mesafesi, düz olmayan kereste yüzeyler nedeniyle yazıcı kafasında oluşan hasarın azaltılmasına yardımcı olur
- Beyaz, mavi, kırmızı ve sarı renklerde yüksek çözünürlüklü pigmentli mürekkepler

Termal Mürekkep Püskürtme (TIJ)

- Basit ve uygun maliyetli kartuş değiştirme işlemleri her değişimde yeni bir yazıcı kafası sağlar. Ahşap gümüşlerin yazıcı başına hasar verebildiği kereste yüzeylerde bu çözüm kullanılabilir.
- Yüksek çözünürlüklü barkodlar ve logolar

Büyük Karakter Markalama (LCM)

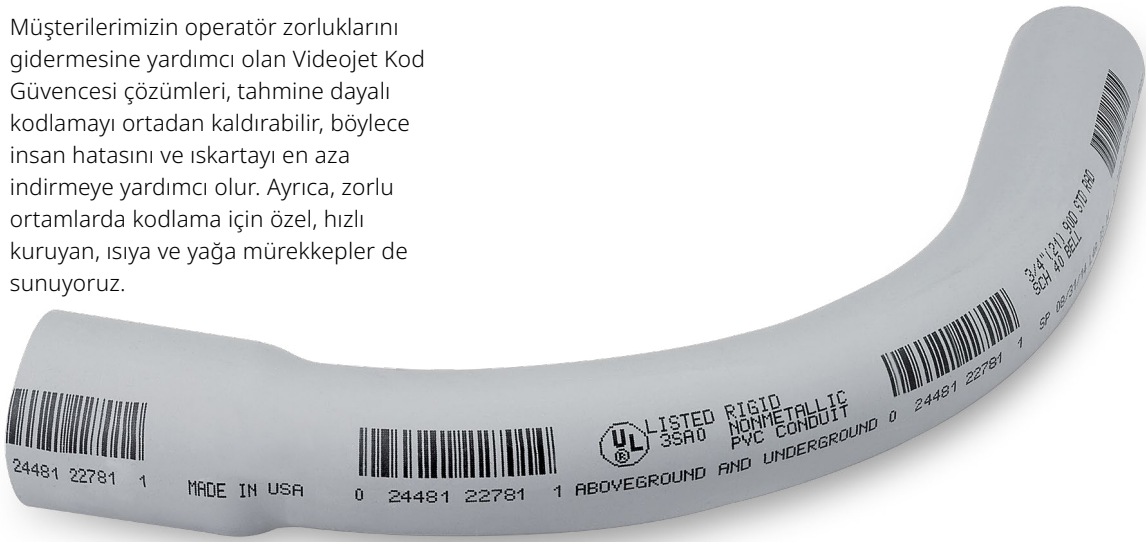
- Zorlu üretim koşullarında kullanılabilen IP65 kabinler içeren sağlam endüstriyel yazıcı tasarımı
- Mevcut mikro temizleme teknolojisi yazıcı kafalarını temizlemeyi unutan operatörler nedeniyle yazıcılarda meydana gelen hasarın ve gerekli bakımın azaltılmasına yardımcı olur

Ekstrüzyon Hatları

Kod kalitesi ve üretim ortamınız

Zorlu ortamlarda tutarlı kod basmanın güçlükleri, operatörden kaynaklanan kodlama hatalarını ele almak için gereken maliyet ve çabayla kodlama hataları kısa sürede başınızı ağrıtabilir. Videojet, zorlu ortamlarda bile net, tutarlı kodlar basmanıza yardımcı olabilen CleanFlow™ ve Dynamic Calibration™ gibi özel teknolojiler sunar. Ayrıca, Kod Güvencesi çözümlerimiz operatör – yazıcı etkileşiminin basitleştirilmesine ve operatörlerin her defasında doğru ürün üzerinde doğru kod elde etmek için daha donanımlı olmasına yardım edebilir.

Müşterilerimizin operatör zorluklarını gidermesine yardımcı olan Videojet Kod Güvencesi çözümleri, tahmine dayalı kodlamayı ortadan kaldırabilir, böylece insan hatasını ve iskartayı en aza indirmeye yardımcı olur. Ayrıca, zorlu ortamlarda kodlama için özel, hızlı kuruyan, ısıya ve yağa mürekkepler de sunuyoruz.



Inkjet Sürekli Mürekkep Püskürtme (CIJ)

- Pigmentli mürekkepler koyu arka planlar üzerinde yüksek kontrast sağlayarak okunaklılığı artırır
- Dynamic Calibration™ özelliği, üretim yerindeki sıcaklık farkına göre ayarlanarak tutarlı kod kalitesi sağlar

Lazer Markalama Sistemleri

- Yüksek kontrastlı, kesin ve net kodlar. Ekstrüzyonlu PVC üzerine son derece göz alıcı, altın renkli kodlar basılabilir
- Fiber lazer markalama sistemi metal yüzeyler üzerine kodlama yapabilir

Esnek ambalajlar

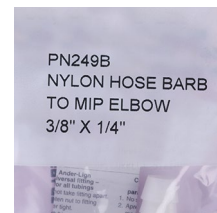
Maliyetleri düşürün ve paketleme hattınızdaki esnekliği artırın

Ürün ve parça numarası bilgilerinin doğrudan torbanın üzerine basılması, önceden basılmış envanter bulundurma maliyetlerinin, uzun hazırlık sürelerinin azaltılmasına ve üretim geçişlerinin basitleştirilmesine yardımcı olabilir. Videojet Termal Transfer Baskı çözümü isteğe bağlı değişen bilgileri kodlayarak ve jenerik film kullanarak paketleme maliyetlerinin azaltılmasına ve üretimin artırılmasına yardımcı olabilirsiniz.



Termal Transfer Baskı (TTO)

- Jenerik film üzerine tarih, logo, barkod, diğer ürün bilgi ve grafiklerinin basımı için ideal
- Birçok farklı şerit rengi mevcuttur
- Solvent kullanmadan esnek film üzerine yüksek çözünürlüklü kodlar (300 nokta/inç, 12 nokta/mm) üretir
- Patentli, kavramasız şerit sürücüsü, hattın bakım için durma süresini en aza indirirken şerit verimliliğini de en üst düzeye çıkarır



Sert ambalajlar

Neredeyse her türlü yüzeye kodlama

İçerik ve uygulama kısıtlamaları nedeniyle, özellikle kendin yap (DIY) için tasarlananlar olmak üzere, birçok inşaat malzemesi ambalajı çeşitli özel kaplarda gelir. Perakende alanında, ambalaj tasarımı genellikle ürünlerinizi farklılaştırır ve başarınız açısından çok önemli olabilir. Videojet, çok çeşitli özel ambalaj türlerinin benzersiz gereksinimlerini ele almak için sağlam kodlama çözümleri sunar.



Inkjet Sürekli Mürekkep Püskürtme (CIJ)

- Kokusuz ve MEK içermeyen mürekkepler dahil, 175'ten fazla mürekkep çeşidiyle sektördeki en geniş portföy
- Çok çeşitli malzemelerin omuz kısmına, üstüne ve altına yazdırmak için hattınıza kolayca entegre edilir

Lazer Markalama Sistemleri

- UV ile HDPE, plastik tüpler, metal üzerinde net ve canlı kodlar
- Kıvrımlı ve lineer yönelimler içeren küçük alanlara bile metin, sayı, özel karakter ve logo kazıyın



Mukava

Tedarik zincirinizi güçlendirir ve maliyetleri azaltır

Lot, seri ve tedarikçiye özel bilgileri dış ambalajınızın üzerine yazdırmak deponuz, toptancınız ve perakendeciniz tarafından görülebilir, veri açısından zengin bir izlenebilirlik noktası oluşturur. Ürününüzü tedarik zinciriniz boyunca izlemeye yardımcı olacak çözümlerle, Videojet neredeyse her malzeme ve üretim ortamı için ölçeklendirilebilir yazılım ve üretim hattı sistemleri sunar. Dahası, dış ambalaj için isteğe bağlı yazdırmayla maliyetten tasarruf fırsatları olması, önceden basılmış koli kullanma ve bulundurma maliyetlerini azaltmaya yardımcı olur.



Termal Mürekkep Püskürtme (TIJ)

- Yıpranan parçaların olmadığı yüksek çözünürlüklü, mürekkep tabanlı yazdırma; bakım gereksinimini ve bakımdan kaynaklı kullanım dışı kalma sürelerini en aza indirir
- MEK tabanlı mürekkepler içeren çözüm gözeneksiz yüzeylere kodun mükemmel yapışmasını sağlamaya yardımcı olur



Lazer Markalama Sistemleri

- Kolay entegrasyon için kapsamlı lazer aksesuar, lens ve ışın döndürme birimi portföyü
- Koruyucu kaplamalara zarar vermeden, temiz ve koyu renk baskı yapılmasını sağladığı için, özellikle su geçirmez madde kaplı kutularda kullanışlıdır



Büyük Karakter Markalama (LCM)

- Kod bilgilerini doğrudan ürün siparişinden yazıcıya girmek için kullanılabilir barkod tarayıcı
- Kolay ve hızlı kod seçimiyle birden fazla işin ele alınabildiği mesaj kapasitesi geçiş süresini en aza indirmeye yardımcı olur



Etiket Yazıcı Uygulayıcı (LPA)

- Doğrudan etiketlere yüksek kalitede termal transfer kodlama
- Otomatik uygulama, elle etiketlemeden daha fazla hız, doğruluk ve hata önleme sunar

Global Servis olanağı

Sizi düşünerek oluşturulan geniş servis olanağı



Başlangıç

Yeni yazıcıların benimsenmesi sırasında yumuşak bir geçiş sağlanmasıyla huzurlu ve mükemmel bir giriş

Önleyici

Ekibiniz üretime yoğunlaşırken, teknisyenlerimiz düzenli bakım ziyaretleriyle ekipmanlarınızı korumaya yardımcı olur

Koruyucu

Hem genel bakımdan sorumlu ekipten hem de arıza giderme ve aşınmış parçaların değiştirilmesi gibi alanlarda sunulan yardımlardan yararlanın

Kapsamlı

Tüm sorumluluğu bize bırakın ve yazıcı performansını proaktif bir şekilde optimize etmeyi sağlayan %100 kapsamın keyfini çıkarın

7/24 teknik telefon desteği	●	●	●	●
Önleyici bakım	●	●		●
Arıza giderme kapsamı	●		●	●
Aşınan parçaların değiştirilmesi			●	●
Öncelikli hizmet	●		●	●
Temel operatör eğitimi	●			●
Danışmanlık hizmetleri ve uygulama desteği	●			●
İsteğe bağlı kullanılabilir ekipman kiralama			●	●

Tüm servis olanakları hakkında daha detaylı bilgileri, ürün özellikleri sayfalarında ve Videojet tarafından sağlanan bilgilendirme metinlerinde bulabilirsiniz.

Yararlanacağınız hizmetler:

Performans avantajı

Düzenli bir şekilde bakımı yapılan yazıcıların kullanım dışı kalma süreleri daha azdır, daha uzun süreli çalışırlar ve operatör verimliliğini artırır. En zorlu çalışma şartlarında kodlama ekipmanınızın bakımı için Videojet sertifikalı servis teknisyenlerine güvenin.

Finansal avantaj

Bu seçeneklerde öngörülebilir servis masrafları sunulması, ilerideki hizmetleri mevcut fiyatlarla sağlayacağından olası ekipman arızalarına karşı bütçenizi korumaya yardımcı olur.

Servis avantajı

Müşteriler, Videojet teknisyenlerinden hızlı, öncelikli ve yüksek kalitede servis alırlar. Eğitimli uzmanlarımız, sektördeki en geniş saha servisi ekibiyle, gereksinimlerinize hızlıca cevap vermek üzere en iyi şekilde konumlandırılmıştır.

Teknik Eğitim

Üretimi geliştirmek ve kodlama hatalarını ortadan kaldırmak için tasarlanmış isteğe bağlı eğitim programları



	Kullanıcı talimatları	Gelişmiş operatör	Temel bakım	Gelişmiş bakım
Temel işlem	●	●	●	●
Uygulamaya özel işlem		●	●	●
Temel onarımlar			●	●
Önleyici bakım			●	●
Gelişmiş onarım ve baskı teorisi				●
Süre	2 saat	4 saat	1 gün	2-3 gün*

Eğitimimizden neler bekleyebilirsiniz?

Konum seçiminiz

Teknik eğitim, iş yerinizde veya bir Videojet Eğitim Merkezi'nde verilebilir. İş yerinizde verilen eğitim, baskı uygulamalarınız ve ortamınız için anında özelleştirme sağlar. Bir Videojet Eğitim Merkezi'nde verilen eğitim, çalışanlarınızın dikkatinin dağılmasını en aza indirerek öğrenmeye odaklanmalarını sağlar.

Ekibiniz ve planlamalarınız için özelleştirme

Öğrenciler, yazıcılar konusundaki teknik yetenekleri ve etkileşim seviyeleri temel alınarak, işlerine ve gereksinimlerine özel talimatlar alırlar. Ayrıca, çok vardiyalı ve çok teknoloji seçenekler de mevcuttur.

Operasyonel zorluklarınızla ilgili odak noktaları

Bakım eğitimi sırasında verilen sorun giderme teknikleri ve en iyi bakım uygulamaları, ekibinizin sorunlarla karşılaştığında yazıcıyı en kısa sürede üretime geri döndürmesine yardımcı olur ve uzun vadede çalışma süresini en üst noktaya taşır.

Özel eğitim profesyonelleri

Videojet Bakım Eğitimi, kapsamlı teknik uzmanlığa, geniş operasyonel bilgiye ve çok yönlü eğitim tekniklerine sahip bir grup sertifikalı ve tam zamanlı Videojet eğitim profesyoneli tarafından geliştirilir ve verilir.

Teknik yetenek oluşturma

Öğrenciler, operasyonel bir ortamda, teknik sorunları tanımlama, analiz etme ve çözüm bulma konularında "uygulama" tecrübesi kazanacak. Yönetim ekibinizin, bakım çalışanlarınızın yeterlilik seviyesini değerlendirmesi amacıyla eğitimin etkinliğini ve bilgi transferini ölçmek üzere bir değerlendirme yapılır.

Videojet, üretimizi minimum etkileyecek şekilde isteğe bağlı olarak el kitapları, parçalar, araçlar, hatta özel eğitim ekipmanları dahil olmak üzere ihtiyacınız olan her şeyi sunar. Ek ücret alınabilir.

* Teknolojiye bağlı Gelişmiş Bakım Kursu Süresi

Videojet çözümleri

Uygulamanız için sağlam, güvenilir ve kullanımı kolay yazıcılar

İnşaat malzemesi sektöründe kodlama her zaman kolay değildir. Toz ve aşırı sıcaklık düşük kaliteli baskıya ve hattın kullanım dışı kalmasına yol açabilir. Neredeyse aralıksız üretim ve yazıcılarınıza sınırlı erişim olanağı veren ekipmanlarla yazıcılarınızın ve hatlarınızın sürekli çalışması gerekir. Ayrıca, operatör kod girişi hatalarının önlenmesi, hat OEE'sinin en yüksek düzeye çıkarılması ve ekipmanlarınızın toplam maliyetinin yönetilmesi de çalışmanızın karlılığını korumaya yardımcı olmak açısından önemlidir. Çeşitli teknolojiler içeren güçlü bir teklif sayesinde Videojet, çeşitli yapılandırılabilir, kullanımı ve bakımı kolay kodlama çözümü seçenekleriyle bu zorlukların üstesinden gelmenize yardımcı olabilir.

Inkjet Sürekli Mürekkep Püskürtme (CIJ)

Tüm değişken teknolojiler içinde en çok yönlüsü olan CIJ, 175'ten fazla mürekkepten oluşan bir portföyle bir araya geldiğinde, neredeyse tüm malzemeler ve biçimler üzerine baskı yapar.



Lazer Markalama Sistemleri

Malzeme yüzeyini fiziksel temas olmadan, solvent ya da fazladan sarf malzemesi gerekmeden kalıcı bir şekilde işleyerek kodlarınızın kontrastını ve okunurluğunu artırır.



Termal Mürekkep Püskürtme (TII)

Karton, raf ömrü kısa olan ürünlerin kutuları ve ahşap üzerinde yüksek kaliteli metin, görüntüler ve barkodlar için idealdir. Karmaşık ve ayrıntılı kodların üretim sonrası iş ortaklarınız ve tüketiciler için net bir şekilde okunabilir olmasını sağlar.



Termal Transfer Baskı (TTO)

Esnek ambalajlama uygulamalarınıza uygun olan TTO, örneğin çeşitli renklerde barkodlar, ürün adları ve logolar dahil, yüksek kaliteli kodlar ve görüntüler elde etmenizi sağlar.



Büyük Karakter Markalama (LCM)

Büyük yazı tipleri gerektiren sert ambalajlar ve torbalar üzerine kodlama çözümü. Tedarik zinciri bilgilerinizi doğrudan koliye yazdırarak önceden basılmış kutu ve etiket envanteri ile ilgili maliyetleri azaltmanın etkili yolu.



Etiket Yazıcı Uygulayıcı (LPA)

Müşterileriniz için etiket gerektiğinde veya daha koyu oluklu mukavva koliler kullanırken, LPA otomatik olarak etiketleri kolilere uygulayarak çeşitli malzemelerde yüksek hassasiyet elde etmenize yardımcı olur.



Sarf malzemeleri ve aksesuarlar

Uygulamanız için yapılandırılabilir çözümler

Her kodlama uygulaması farklıdır. Bu nedenle, Videojet kapsamlı sarf malzemesi ve aksesuar seçeneklerinin yanı sıra, benzersiz çalışmanız için ideal çözümü belirlemek ve entegre etmek üzere ihtiyaç duyduğunuz desteği de sunar.

Videojet, çok geniş bir şerit, mürekkep ve sıvı yelpazesi sayesinde, 40 yıldan uzun bir süre inşaat malzemesi uygulamalarınız için uygun olan özel tüketim malzemelerini geliştirmekle uğraşmıştır. Ayrıca doğrudan büyük OEM'lerle çalışmaktayız ve yazıcılarımızı üretim hatlarınıza sorunsuzca entegre etmek üzere tüm baskı teknolojileri için çok çeşitli aksesuarlara sahibiz.



Toplu mürekkep sistemleri

Özel olarak geliştirilmiş mürekkepler ve sıvılar

Videojet, uzun üretim hatları ve neredeyse aralıksız imalat için ideal olan büyük kap biçimleri sunmaktadır. Toplu mürekkep sistemlerimiz operatörlerin mürekkep doldurmaya daha az zaman ayırarak diğer hat önceliklerine odaklanmalarını sağlar. Çok çeşitli özel mürekkep seçenekleriyle neredeyse her uygulama için çözümlerimiz vardır.



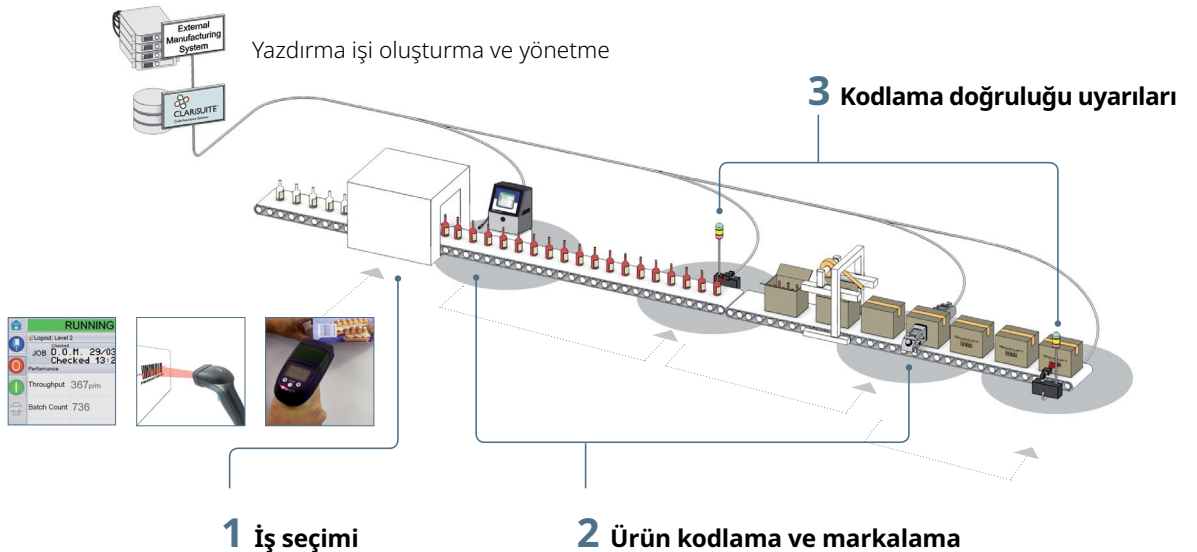
Aksesuarlar

Yapılandırılabilir aksesuarlar

Sorunsuz kurulum için Videojet'te yapılandırılabilir, toza dirençli kapaklar ve ürün yönlendirme raylarından davlumbazlara ve ışın döndürme birimlerine kadar uzanan aksesuarlar vardır. Yazıcınızın entegrasyonunu ve performansını en uygun hale getirmeye yardımcı olmak için sizinle işbirliği yaparız.

Yazılım

Yazdırma işi oluşturma ve yönetme işlemlerini üretim katının dışına çıkararak kullanılabilirliği ve kaliteyi artırın.

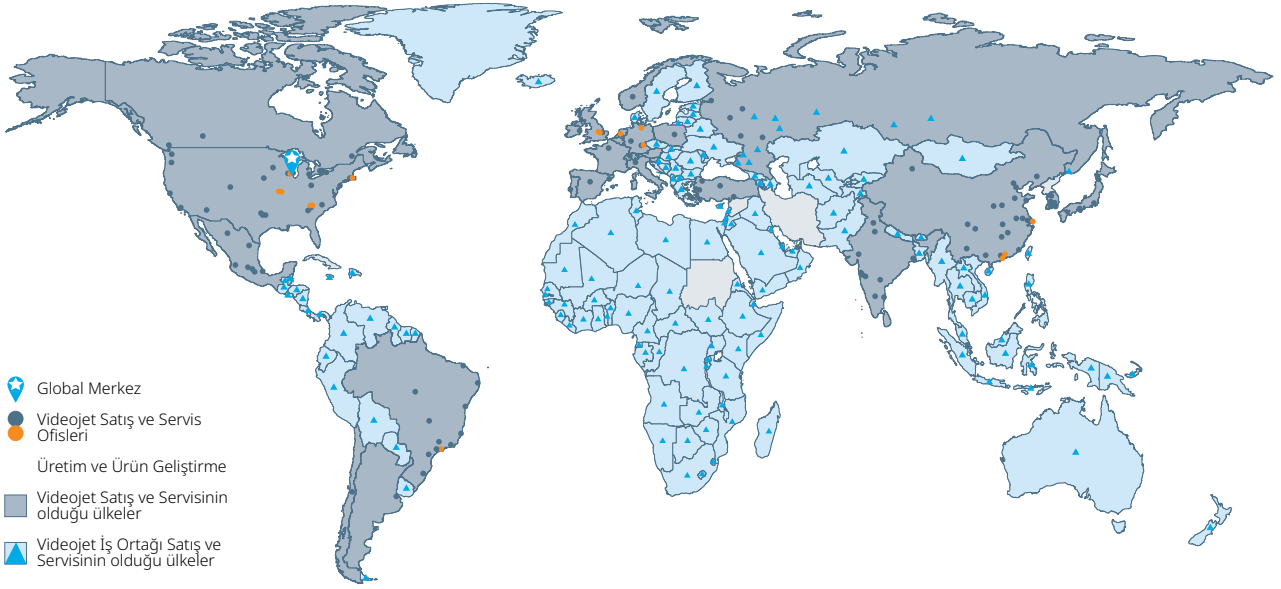


Gönül rahatlığı standart

Videojet Technologies, ürün tanımlama pazarında bir dünya lideridir. Hat üzerinde yazdırma, kodlama ve markalama ürünleri, uygulamaya özgü sıvılar ve ürün yaşam döngüsü hizmetleri sunar.

Hedefimiz, ambalajlı tüketici ürünleri, ilaç ve endüstriyel ürünler sektörlerinde müşterilerimizle işbirliği yaparak üretkenliklerini artırmak, markalarını korumak, geliştirmek ve sektör eğilimleri ile yasal mevzuatın bir adım önünde olmalarını sağlamaktır. Müşteri uygulama uzmanları ve Sürekli Mürekkep Püskürtme (CIJ), Termal Mürekkep Püskürtme (TIJ), Lazer Markalama, Termal Transfer Baskı (TTO), koli kodlama ve etiketleme ve çok çeşitli yazdırma teknolojileri alanındaki lider konumu sayesinde Videojet, dünya çapında 400.000'den fazla yazıcı kurulumu gerçekleştirmiştir.

Müşterilerimiz, günde on milyardan fazla ürüne baskı yapmak için Videojet ürünlerine güveniyor. Müşteri satış, uygulama, servis ve eğitim desteği, tüm dünyada 26 ülkede 4.000'den fazla ekip üyesiyle doğrudan sağlanmaktadır. Bunun yanında, Videojet'in dağıtım ağı, 135 ülkede 400'den fazla dağıtıcı ve OEM ile hizmet vermektedir.



Tel: **0216 469 7982**
E-posta: **iletisim@videojet.com**
Web sitesi: **www.videojet.com.tr**

Videojet Technologies Inc.
Çubukçuoğlu İş Merkezi Küçükbakkalköy Mah
Rüya Sok. No:11 Ataşehir İstanbul

© 2021 Videojet Technologies Inc. — Tüm hakları saklıdır.
Videojet Technologies Inc. sürekli ürün gelişimini ilke olarak benimsemiştir.
Ürün tasarımını ve/veya teknik özelliklerini bildirimde bulunmaksızın değiştirme hakkımız saklıdır.
SL000615

